



## Equipos de tratamiento del aire



Intelligent Air Technology



## La solución del aire limpio

La gama avanzada de equipos integrados de CompAir se ha desarrollado específicamente para resolver las necesidades de las industrias modernas de fabricación y procesamiento garantizando un suministro de aire de máxima calidad.

CompAir ha adquirido el compromiso de ofrecer los mejores productos para todos los elementos de los sistemas de aire comprimido, desde el compresor hasta la salida final de aire.

La trayectoria de CompAir en el diseño y la fabricación de sistemas de aire comprimido de alta calidad abarca casi 200 años. En la actualidad, gracias a un programa continuo de investigación y desarrollo, CompAir puede ofrecer el alto nivel de rendimiento y calidad que exige la industria.

## Aire comprimido limpio y seco

El aire producido por cualquier compresor convencional está saturado con vapor de agua y puede contener pequeñas cantidades de aceite y partículas de suciedad atmosférica. Si no se elimina del sistema, esta combinación corrosiva tiene un efecto perjudicial sobre los equipos neumáticos.

Los filtros CompAir eliminan el aceite y la suciedad del aire comprimido, mientras que los separadores de agua CompAir eliminan el 99% del contenido de agua. Por último, los secadores CompAir eliminan el vapor de agua antes de que el aire alcance el punto de uso. El aire limpio y seco que suministran los productos de tratamiento del aire CompAir prolonga la vida de los equipos, reduce los costes de mantenimiento y mejora la eficiencia y la fiabilidad.

Los filtros y secadores CompAir cumplen las exigencias de los compresores de aire modernos y abarcan caudales de 0,08 m<sup>3</sup>/min a 110 m<sup>3</sup>/min. Los secadores pueden reducir el punto de rocío a -70°C.

La inversión permanente en las últimas herramientas de diseño y fabricación, unida a la rigurosa implementación de los sistemas de calidad de la norma ISO 9001, garantiza el suministro de productos fiables y de alta calidad.



# Filtros de aire comprimido

Los filtros de aire comprimido CompAir están diseñados para ofrecer las soluciones de filtrado de mayor eficiencia energética. Las bajas caídas de la presión de trabajo permiten que el compresor funcione con una presión inferior a la que sería necesaria con otros filtros. Las presiones de trabajo reducidas redundan en un menor consumo de energía: por ejemplo, una reducción del 2% de la presión de trabajo se traduce en un ahorro del 1% de los costes energéticos del compresor.

CompAir ofrece filtros con cinco grados de filtrado adaptados a todo tipo de necesidades:

## Grado A - Prefiltrado

Eliminación de partículas hasta 25 micras.

## Grado B - Protección de alta eficiencia para uso general

Para la eliminación de partículas hasta 1 micra, incluida la condensación de agua líquida y aceite, con un remanente máximo de aceite en el aerosol de  $0,5 \text{ mg/m}^3$  ( $0,5 \text{ ppm}$ ) a  $21^\circ\text{C}$ .

## Grado C - Protección sin aceite de alta eficiencia

Para la eliminación de partículas hasta  $0,01$  micra, incluidos los aerosoles de agua y aceite, con un remanente máximo de aceite en el aerosol de  $0,01 \text{ mg/m}^3$  ( $0,01 \text{ ppm}$ ) a  $21^\circ\text{C}$ . (Precedido de un filtro de grado B).

## Grado D - Filtrado de carbón activado

Para la eliminación de vapor de aceite y olores de hidrocarburos con un remanente máximo de aceite de  $<0,003 \text{ mg/m}^3$  ( $<0,003 \text{ ppm}$ ) (excluido el metano) a  $21^\circ\text{C}$ .

(Precedido de un filtro de grado C). (Los filtros CD de dos etapas combinan los grados C y D).

## Grado E - Filtrado de polvo para uso general

Para la eliminación de partículas de polvo hasta 1 micra.

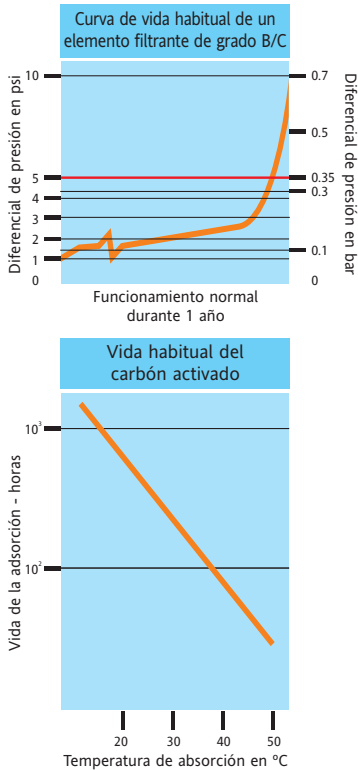
CLASE DE CALIDAD	Clases de calidad de aire ISO 8573.1		
	SUCIEDAD Tamaño de las partículas en micras	AGUA Punto de rocío de presión en $^\circ\text{C}$ (ppm. vol.) a 7 bar g	ACEITE (incluido el vapor) $\text{mg/m}^3$
1	0,1	-70 (0,3)	0,01
2	1	-40 (16)	0,1
3	5	-20 (128)	1,0
4	15	+3 (940)	5
5	40	+7 (1240)	25
6	-	+10 (1500)	-



Una gama completa de filtros de aire y de elementos diseñados en su totalidad para sacar el máximo partido a su sistema de aire comprimido y a los procesos <None>de producción.

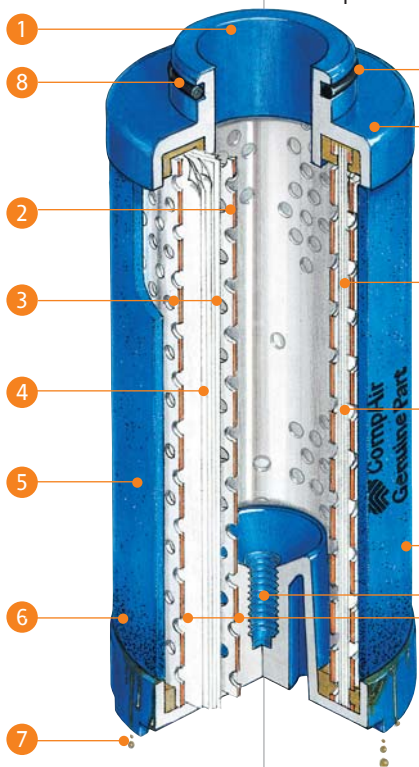


# Reduzca el coste energético de su compresor



## Los filtros de grado A, B y C son de tipo coalescente

El aire fluye desde el interior del elemento filtrante hacia el exterior (1) pasando a través de pantallas de refuerzo de acero inoxidable. El aire pasa por un material de filtro previo (3) que elimina las partículas de mayor tamaño. El resto de los contaminantes se filtran progresivamente a través de un medio de microfibra (4). Las partículas sólidas quedan permanentemente atrapadas, mientras que los líquidos (incluidos los aerosoles) se fusionan y forman pequeñas gotas que pasan a una barrera resistente al ácido (5) que impide que vuelvan a entrar. Las gotas de mayor tamaño forman una "banda húmeda" (6) en la base del elemento y se descargan (7) del filtro a través de un drenaje automático. El aire limpio filtrado pasa a través de la zona "segura" situada sobre la banda húmeda, donde la resistencia al flujo es mínima. Una junta tórica cautiva (8) de fácil instalación proporciona estanqueidad positiva.



**HERMÉTICO** - La estanqueidad positiva por junta tórica evita la entrada de contaminación.

**RESISTENTE A LOS PRODUCTOS QUÍMICOS** - Sólidas tapas de cierre resistentes a la corrosión y capaces de soportar las peores condiciones de aire comprimido.

**96% DE VOLUMEN DE HUECOS** - Prolonga la vida útil y reduce al mínimo las caídas de presión.

**ALTA EFICIENCIA** - La barrera que impide la reentrada evita la acumulación de aceite y agua y es compatible con los lubricantes minerales y sintéticos.

**SIN SILICONA** - Apto para todas las aplicaciones críticas.

**RESISTENCIA MÁXIMA** - Las pantallas de refuerzo de acero inoxidable interior y exterior y la brida de soporte proporcionan hasta 10 bar de  $\Delta p$ .

## Filtrado de polvo para uso general

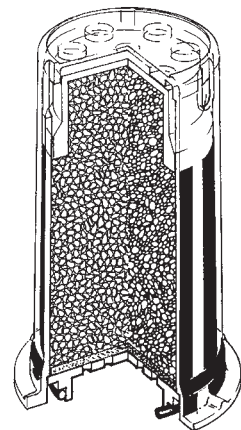
Los filtros de polvo de grado E eliminan las partículas sólidas y funcionan en condiciones secas.

## Eliminación de vapor de aceite

Los filtros de carbón activado de grado D se basan en el principio de la adsorción: El aire fluye desde el interior del elemento filtrante hacia el exterior a través de una profunda capa de carbón activado formada por granos finos para obtener la máxima superficie. A continuación, una capa de material filtrante de alta eficiencia atrapa cualquier polvo de carbón que haya podido desprenderse. El aire que pasa a través de un filtro de grado D puede ser 1 millón de veces más limpio que el aire que respiramos normalmente\*. Los filtros de grado CD de 0004 a 0051 son unidades combinadas de dos etapas que incorporan elementos filtrantes de grado C y de grado D.

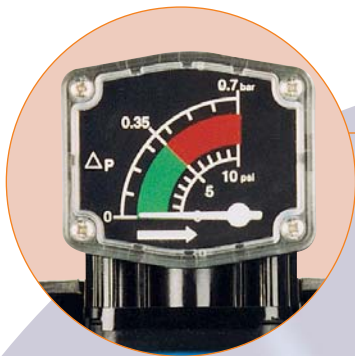
NOTA: Es fundamental que los modelos de filtro de grado D estén protegidos por filtros previos de grado B y grado C.

\*Los filtros de grado D no eliminan el monóxido de carbono, el dióxido de carbono ni otros gases o humos tóxicos.



Alto contenido de carbón activado para una larga vida útil. El tinte oleosoluble de color rojo indica el exceso de aceite.

# La solución completa



El manómetro diferencial de presión de montaje directo está calibrado para medir con precisión el coste de funcionamiento y dispone de una opción de detección remota. Se equipa de serie en los filtros 3/4" y superiores (excepto en los filtros de grado D y CD).



Indicador de diferencial de presión equipado de serie en los filtros con conexiones de hasta 1/2". (Excepto en los filtros de grado D y CD).



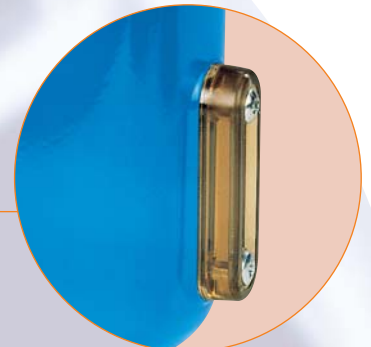
Existe un kit de montaje patentado (CFA 10 - 13) que permite conectar dos filtros en serie; también hay soportes de montaje opcionales (CFA 5 - 9).



Rapidez de mantenimiento.



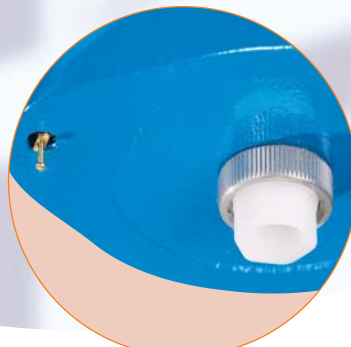
El orificio de descarga de presión emite un aviso acústico si se intenta retirar el recipiente del filtro cuando contiene presión.



La mirilla permite comprobar visualmente la recogida de condensado y la función de drenaje.



Los elementos filtrantes de repuesto CompAir garantizan el rendimiento y prolongan la vida útil.



Válvula de purga para la despresurización rápida y la comprobación de la función de drenaje automático.

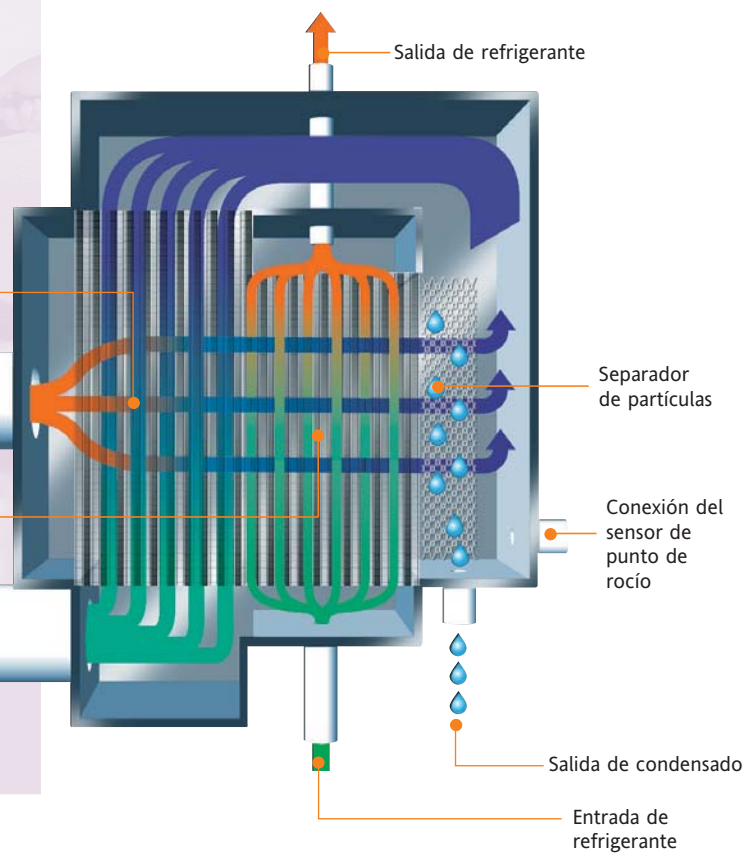


Los alojamientos de los filtros CompAir son de aluminio fundido e incorporan un tratamiento anticorrosivo Alocom con un acabado de pintura epoxídica de alta resistencia. Los alojamientos soldados tienen un acabado tanto interno como externo de pintura epoxídica.

# Secadores frigoríficos

Los secadores frigoríficos de la serie F son el resultado final de un programa intensivo de investigación y desarrollo.

El resultado es la nueva referencia en el campo de los secadores frigoríficos, productos que aseguran un rendimiento óptimo con puntos de rocío garantizados. Toda la gama incluye de serie refrigerantes y aislamiento ecológicos, y los materiales de todos los secadores se han seleccionado cuidadosamente conforme a criterios de reciclaje.



## El corazón del secador

El corazón del secador es el módulo ultracompacto que incluye un intercambiador de calor aire-aire, un evaporador y un separador de partículas que no requiere mantenimiento. El secador no afecta a las homologaciones del recipiente de presión, lo que garantiza una instalación sin problemas en todo el mundo. Por otra parte, las cargas de refrigerante se han reducido en un 20% para beneficiar al medio ambiente.

Los modelos superiores incluyen hasta 6 módulos intercambiadores. Esta característica única mejora los tiempos de entrega y permite reducciones drásticas en los costes de mantenimiento, ya que sólo es necesario sustituir un módulo en el caso poco probable de que se produzca un fallo.

# Máximo rendimiento y tranquilidad

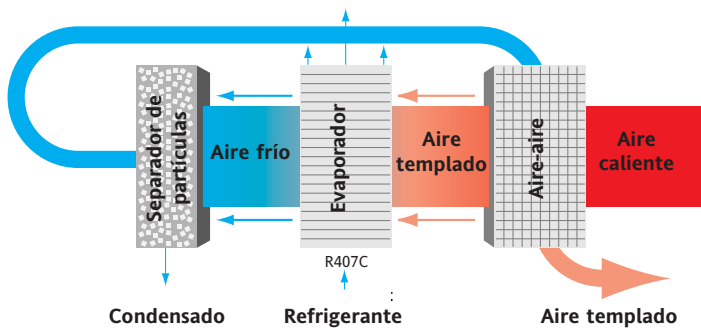
Una válvula de desviación de gas caliente de abertura progresiva asegura el control óptimo del punto de rocío en todas las condiciones.

El control accionado por la presión reacciona inmediatamente ante las variaciones del caudal de aire y garantiza el punto de rocío. Todos los modelos pueden ofrecer hasta 12 bar g (16 bar g estándar hasta 3m<sup>3</sup>/min; hasta 50°C de temperatura ambiente y 60 °C de temperatura de aire comprimido) garantizando un rendimiento óptimo en todo tipo de aplicaciones.

## Fácil de instalar y usar

Gracias al acceso frontal a todos los componentes importantes, el emplazamiento de los secadores es sencillo. Todos los modelos disponen de un eficaz drenaje de condensado (drenaje electrónico a petición) situado en un nicho protegido.

Las conexiones de aire se adaptan perfectamente a los filtros CompAir y la derivación de aire opcional con filtro previo integrado permite una instalación rápida.



## Diseño avanzado pero sencillo

Los compresores de espiral (desde 11 m<sup>3</sup>/min) reducen considerablemente el consumo de energía, evitan las pulsaciones y disminuyen los niveles de ruido. El diseño permite eliminar el calentador del cárter y asegurar así un arranque y un funcionamiento a prueba de fallos.

El probado control electrónico (desde 11 m<sup>3</sup>/min) incluye alarmas con historial de fallos, control remoto, contador de horas y contactos de alarma/advertencia.

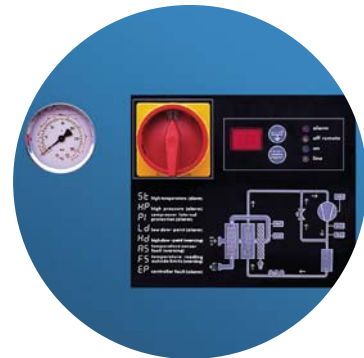
## Protecciones

Todos los modelos disponen de protección contra sobrecalentamiento o exceso de corriente en el compresor. Como medida de protección adicional, se incluye un presostato de ventilador, un presostato de alta presión en los modelos superiores a 1,73 m<sup>3</sup>/min y un termostato de alta presión en los modelos de 11 m<sup>3</sup>/min y superiores. Además, un manómetro de baja presión (desde 11 m<sup>3</sup>/min) controla la presión del refrigerante, un indicador clave del estado del secador.



### Innovadores

Los compresores de espiral reducen considerablemente la potencia absorbida y el nivel de ruido sin comprometer el rendimiento.



### Precisos

El panel de control está situado en la parte delantera para facilitar el uso y supervisar el punto de rocío de presión constante.



### Eficientes

El drenaje de condensado con temporización eléctrica está situado en un nicho protegido.



### Control permanente

Un regulador de derivación controla la capacidad de enfriamiento regulando de forma precisa el circuito de refrigeración que contiene gas libre de CFC y respetuoso con el ozono.

# Secadores de aire modulares de adsorción

El diseño modular de los secadores ofrece una total flexibilidad de instalación y se adapta a las necesidades específicas de los clientes.

## Ventajas

- Aire comprimido de máxima calidad, limpio, sin aceite y seco en todo momento.
- Detiene totalmente la corrosión y evita el deterioro del producto.
- El diseño modular avanzado compacto y ligero ocupa menos de la mitad que los secadores convencionales.
- Eficiencia energética con máximo ahorro.
- Facilidad y flexibilidad de instalación, necesidad mínima de espacio.
- Mantenimiento sencillo con tiempos de parada reducidos.
- Contaminación acústica mínima, funcionamiento supersilencioso.



## Características de la gama

- Fabricados en aluminio de alta resistencia con tratamiento anticorrosivo Alocrom.
- Los manómetros indican continuamente el rendimiento.
- Punto de rocío de presión constante.
- Con comprobación hidráulica hasta 75 bar g (1.100 psi g).
- El indicador de humedad supervisa el estado del material desecante.
- Acabado en pintura epoxídica anticorrosiva y resistente a la abrasión.
- Desecante de larga vida.
- Los sencillos filtros previos y posteriores de aire comprimido se montan directamente en el secador mediante tornillos.
- Se entrega con un filtro previo de protección sin aceite de grado C y un filtro posterior de filtrado de polvo de grado E.
- En los sistemas de aire comprimido altamente contaminado, se debe instalar un filtro de protección de grado B para uso general antes del filtro de grado C.



## Otras características

### Secadores sin calor - (S)

- Sistema de control con protección total.
- Posibilidad de montaje en muro o en suelo.
- Manómetros de salida en columna (sólo en modelos A75 a A50S).

### Secadores sin calor - (X) y de regeneración por calor - (R)

- Caja de control articulada para facilitar el mantenimiento.
- Incluye conexión de salida flexible.
- Incluye disyuntor en miniatura (MCB)/aislador (sólo en modelos (R) de regeneración por calor).
- La caja eléctrica de los modelos (R) de regeneración por calor cumple la especificación IP65.
- Temporizador opcional de estado sólido con memoria que permite el arranque del secador desde el punto de interrupción.

## Sistema de control electrónico

Ahora la gama de modelos secadores de aire desecantes X y R dispone de un sistema de control electrónico basado en microprocesador.

Una parte integral de esta opción es el sistema completo de gestión energética basado en el probado y fiable sistema de conmutación en función del punto de rocío que ya utilizan cientos de secadores en todo el mundo.

El sistema de control electrónico reduce considerablemente los costes operativos y proporciona una función completa de supervisión que permite obtener ahorros energéticos importantes.



El sistema permite obtener información detallada a simple vista sobre el estado de funcionamiento y el rendimiento de los secadores. También se adapta perfectamente a los modelos existentes de secadores X y R accionados por temporizador de leva.

## Opciones

- Punto de rocío de presión a  $-70^{\circ}\text{C}$  disponible en todos los modelos.
- Disponibilidad de versiones totalmente neumáticas (modelos S y X) para instalación en zonas peligrosas.
- Posibilidad de instalar el sistema de conmutación en función del punto de rocío para ahorrar energía en los modelos \*X y R. Los sistemas de aire comprimido no suelen funcionar casi nunca a plena carga. Por tanto, se puede conseguir un ahorro considerable ampliando el periodo de secado más allá del tiempo de ciclo fijo estándar en función del punto de rocío de salida.

\*Temporizador estándar y de estado sólido.





# Secadores de aire adsorción de doble torre

## Características

- Opciones de punto de rocío de  $-25^{\circ}\text{C}$ ,  $-40^{\circ}\text{C}$  y  $-70^{\circ}\text{C}$ .
- El medio desecante estándar permite temperaturas de entrada de hasta  $50^{\circ}\text{C}$  en la gama TX y de  $40^{\circ}\text{C}$  en la gama TV con alta eficiencia de adsorción y desorción.
- El tamiz molecular opcional ofrece mayores temperaturas de entrada.
- El funcionamiento se puede adaptar al compresor con o sin carga.
- Las capas desecantes de alta capacidad proporcionan una excelente separación de la humedad y largos tiempos de reserva.
- Las pantallas de refuerzo de acero inoxidable garantizan una baja caída de presión y una distribución uniforme del flujo por las capas desecantes.
- El recipiente de presión se ajusta a las especificaciones CE, TUV, BS5500 y ASME VIII; consultar para otras homologaciones.
- Las proporciones del diseño de los recipientes optimizan las velocidades y los tiempos de contacto de las capas.
- Válvulas con control electrónico de serie.

## Conmutación en función del punto de rocío (DDS)

La necesidad de aire de regeneración depende del flujo, la presión y la temperatura.

Los sistemas de aire comprimido rara vez son constantes, y los tres factores cambian en función de la hora del día, la temperatura ambiente y la humedad relativa. Como resultado, el flujo constante de regeneración de aire comprimido se utiliza con poca eficiencia.

La conmutación en función del punto de rocío (DDS) mide el punto de rocío del aire de salida y ajusta los tiempos de ciclo en consecuencia, consiguiendo una reducción de costes de hasta el 70%.

## Sistemas de purificación

Los sistemas de purificación CompAir combinan los componentes estándar del secador de aire comprimido modelo TX con un absorbente de carbón activado instalado entre el secador y el filtro de polvo.

Este sistema proporciona aire comprimido libre de vapor de aceite.

Los sistemas de purificación se pueden utilizar en cualquier instalación de aire comprimido, especialmente para las siguientes aplicaciones:

- Industria electrónica y de semiconductores
- Industria alimentaria
- Industria cervecera
- Hospitales
- Laboratorios médicos
- Instrumentos

## Control estándar

Un sistema de control basado en tiempo acciona el cambio de un recipiente al otro.

Se recomienda utilizar un sistema de arranque progresivo para evitar el desbordamiento en las capas desecantes, especialmente durante el arranque inicial.

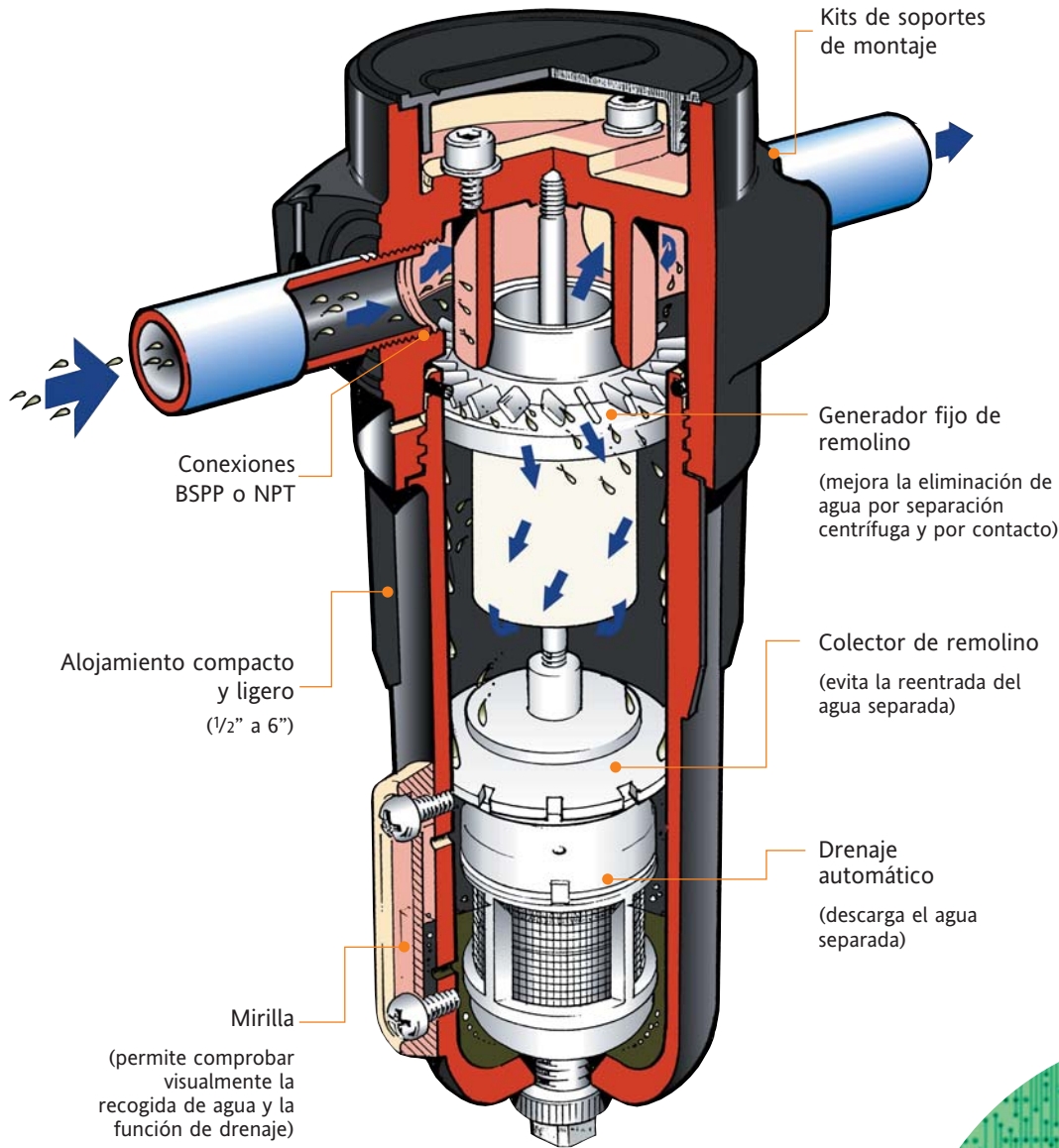


*La regeneración nocturna permite utilizar energía eléctrica de bajo coste. Esta función reduce considerablemente los costes eléctricos y permite obtener un ahorro de hasta el 70%.*



# Separadores de agua

Es posible eliminar más del 99% del contenido de agua de forma fácil y económica instalando un separador de agua de alta eficiencia CompAir de la serie X. Su sistema de aire comprimido funcionará de forma mucho más eficiente y con menores tiempos de parada y costes de mantenimiento. Esta nueva tecnología patentada también mejora la eficacia de los postenfriadores, secadores refrigerantes, filtros y otros equipos de salida.

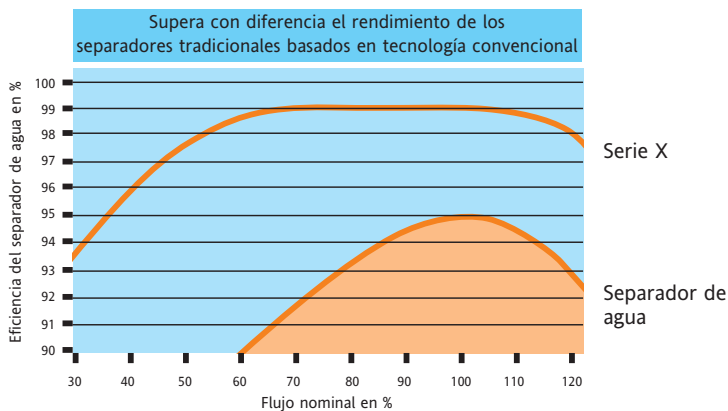


## Ventajas

- 99% de eficiencia
- Economía
- Mantenimiento reducido
- Diseño probado y patentado
- Altos caudales
- Diferencial de presión extremadamente bajo
- Drenaje automático
- Elimina el óxido y la suciedad de los conductos
- Garantía de por vida

## Opciones

- Disponible con drenaje automático o manual
- Válvulas de drenaje electrónicas externas
- Versiones de 50 bar g (740 psi g)
- Versiones de 276 bar g (4.000 psi g)
- Gama de acero inoxidable
- Gama de acero soldado



# Intelligent Air Technology

Soluciones de aire comprimido para todas las aplicaciones

## Compresores

0,1 - 43 m<sup>3</sup>/min  
0,75 - 260 kW

## Lubricados

Rotativos de paletas  
De tornillo y una etapa  
De tornillo y velocidad controlada  
De pistón  
Portátiles

## Sin aceite

De tornillo y dos etapas  
De tornillo y sellado hidráulico  
De pistón  
Portátiles

## Programa completo de accesorios

Filtros y secadores  
Sistemas de refrigeración  
Recuperación de calor  
Gestión del condensado  
Receptores de aire  
Controladores multiconjunto  
Lubricantes

## Servicios de valor añadido

Auditoría de calidad del aire  
Informes de rendimiento  
Aire de servicio  
Contratación de rendimiento

## Servicios completos para la tecnología del aire comprimido

Diseño de estaciones completas de compresores  
Centros de servicio locales  
Garantía de disponibilidad de piezas



www.CompAir.com  
Correo electrónico: sales@compair.com

CompAir aplica una política de mejora continua, por lo que se reserva el derecho de alterar las especificaciones y los precios sin previo aviso. La venta de todos los productos está sujeta a las condiciones de la compañía.

Referencia para solicitar el folleto: 98700-4265 - V1, 11/2003

