

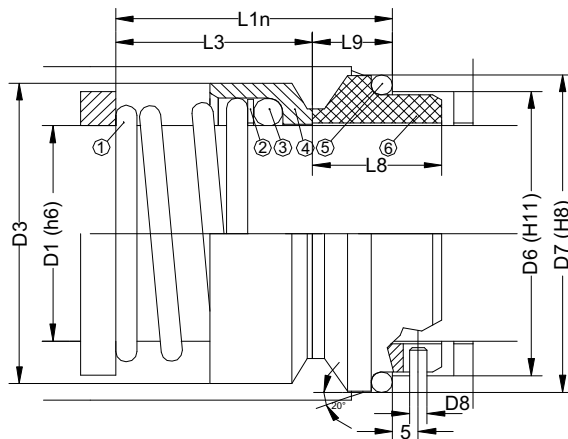
SI

Sellos Mecánicos

SI-101



DIN 24960



Especificaciones

- Sello Simple
- No Balanceado
- Resorte Cónico
- Uni-direccional
- DIN 24960

Limites operativos

- $d1 = 10 - 80 \text{ mm}$
- $p1 = 1.0 \text{ Mpa (10 Bar)}$
- $t = -40 +205 \text{ }^\circ\text{C}$
- $Vg = 10 \text{ m/s}$

Materiales

- **Cara Rotativa:**
Acero CrMo
- **Cara Estacionaria:**
Carbon Grafito (Impreg. Con Resina)
- **Resortes y partes metálicas:**
AISI 316, 316Ti
- **Sellos Secundarios**
NBR, FPM, EPDM

Asientos Estacionarios

- G9, DIN 24960, G9 Corto

Item	Descripción	Item	Descripción
1	Resorte	4	Cara Rotativa
2	Arandela	5	O´ring
3	O´ring	6	Cara Estacionaria

D1	D3	D6	D7	L1n	L3	L8	L9	D8
10	19	17	21	25,5	15,5	17,5	10	3
12	21	19	23	26	16	17,5	10	3
14	23	21	25	26,5	16,5	17,5	10	3
15	24	--	--	--	--	--	--	--
16	26	23	27	28	18	17,5	10	3
18	29	27	33	31	19,5	19,5	11,5	3
20	31	29	35	33,5	22	19,5	11,5	3
22	33	31	37	33	21,5	19,5	11,5	3
24	35	33	39	35	23,5	19,5	11,5	3
25	36	34	40	38	26,5	19,5	11,5	3
28	40	37	43	38	26,5	19,5	11,5	3
30	43	39	45	38	26,5	19,5	11,5	3
32	46	42	48	40	28,5	19,5	11,5	3
33	47	42	48	40	28,5	19,5	11,5	3
35	49	44	50	40	28,5	19,5	11,5	3
38	53	49	56	47,5	33,5	22	14	4
40	56	51	58	50	36	22	14	4
42	59	--	--	--	--	--	--	--
43	59	54	61	52,5	38,5	22	14	4
45	61	56	63	53,5	39,5	22	14	4
48	64	59	66	60	46	22	14	4
50	66	62	70	60	45	23	15	4
53	69	65	73	62	47	23	15	4
55	71	67	75	64	49	23	15	4
58	76	70	78	70	55	23	15	4
60	78	72	80	70	55	23	15	4
63	83	75	83	70	55	23	15	4
65	84	77	85	70	55	23	15	4
68	88	81	90	73	55	26	18	4
70	90	83	92	75	57	26	18	4
75	98	88	97	80	62	26	18	4
80	100	95	105	80	61,8	26,2	18,2	4