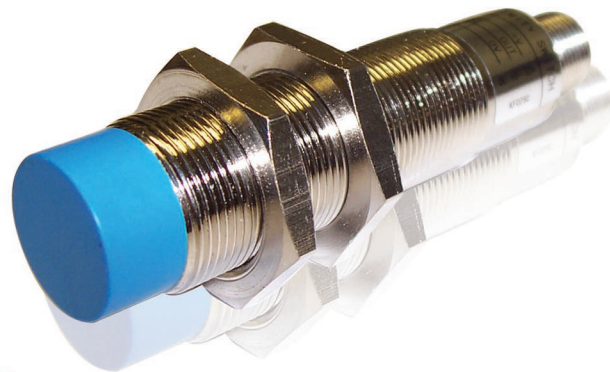


EuroSpecDirect

www.eurospecdirect.com



Sensores de Proximidad

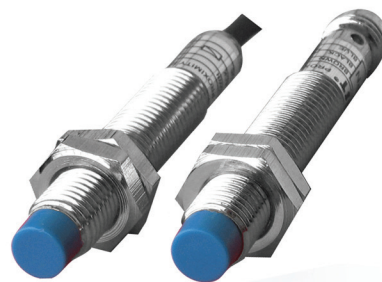
Sensores Inductivos



Los sensores cilíndricos de EuroSpec son dispositivos electrónicos que operan por aproximación de objetos ferrosos, con o sin contacto físico. Respetando sus límites de operación, los sensores EuroSpec poseen vida útil prácticamente ilimitada, ya que no tienen actuadores ni contactos o ningún otro componente de desgaste. Nuestros sensores pueden operar dentro de los límites de temperatura de -20 a $+70$ C y tienen una clasificación IP67 además de protección contra inversión de polaridad. Sus principales aplicaciones son las de control, automatización y colocación de procesos industriales, tales como inyectoras de plástico, máquinas-herramientas, máquinas textiles, ensamblajes industriales, la industria automotriz, procesamiento de madera y desplazamiento de materiales, entre otras. Además de los sensores cilíndricos tenemos también otros modelos de sensores inductivos. Consulte nuestra página web en www.eurospecdirect.com

Sensor Inductivo 8mm

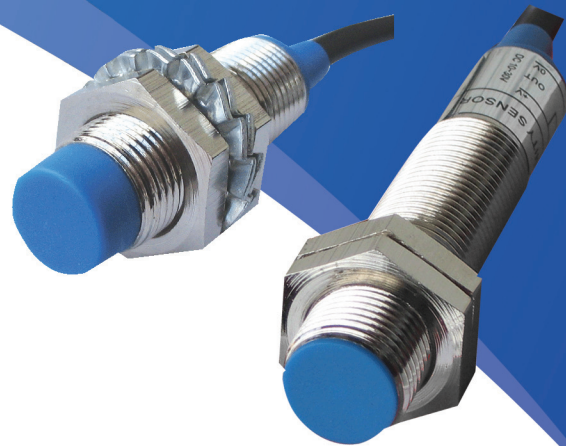
El sensor de proximidad de 8mm de EuroSpec está fabricado en un tubo metálico de latón niquelado, con una distancia sensora de 1mm para la versión con ensamblaje incrustado (embeddable) y de 2mm para la versión no incrustada (non-embeddable). Conexión de 3 cables, alimentación de 10-30VDC, versiones con cable o conector M8, salidas PNP o NPN, contacto NA e indicador LED. Máxima corriente de salida: 100mA. Consúltenos para la opción con el conector M12.



EuroSpecDirect

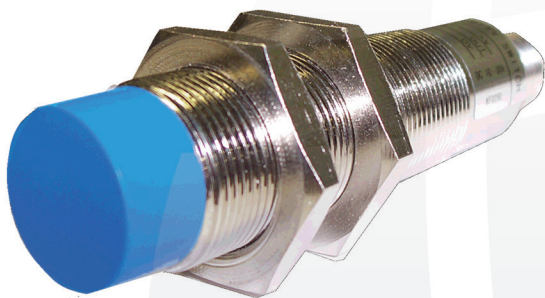
Sensor Inductivo 12mm

Los sensores de 12 mm de EuroSpec están fabricados en tubos metálicos de latón niquelado, con distancia sensora de 2mm para la versión con ensamblaje incrustado y de 4mm no incrustado. Conexión de 2, 3 ó 4 cables, alimentación de 10-30VDC o 90-250 VAC, versión con cable o conector M12, salidas PNP o NPN, contactos NA, NC o NA+NC e indicador LED. Máxima corriente de salida: 200mA (DC) o 300mA (AC). Consúltenos para la opción con armazón reducido (short body).



Sensor Inductivo 18 mm

Los sensores de EuroSpec de 18mm están fabricados con tubo metálico de latón niquelado, con distancia sensora de 5mm para la versión con ensamblaje incrustado y no incrustado de 8mm. Conexión de 2, 3 ó 4 cables, alimentación de 10-30VDC o de 90-250VAC, versión con cable o con conector M12, salidas PNP o NPN, contactos NA, NC o NA+NC e indicador LED. Máxima corriente de salida: 200mA (DC) ó 300mA (AC).



Sensor Inductivo 30mm

Los sensores de 30mm de EuroSpec están fabricados con tubo metálico de latón niquelado, con distancia sensora de 10mm para la versión con ensamblaje incrustado y de 15mm para no incrustado. Conexión de 2, 3 ó 4 cables, alimentación de 10-30VDC o 90-250VAC, versión con cable o conector M12, salidas PNP o NPN, contactos NA, NC o NA+NC e indicador LED. Máxima corriente de salida: 200mA (DC) ó 300mA (AC).



Distribuidores - America Latina

Argentina

EIA - Electronica Integral Aplicada
Av. Rivadavia, 5748 Piso 8º Dpto. "D"
1506 Buenos Aires, Argentina
Tel: (11) 4432-3205 Fax: (11) 4432-9156
www.eia.com.ar
info@eia.com.ar

Brasil

SENSORPAR Electro Eletronica Automacao
Av. Sendor Salgado Filho, 5229 lj 03
Curitiba - PR CEP: 81580-000 - **Brasil**
Tel/Fax: 41 3284-6660
www.sensorpar.com.br
suporte@sensorpar.com.br

ELETRO FASE Materiais Elétricos Industriais.
Av. Carneiro Leao, 1074
Maringa - PR CEP: 87014-010 - **Brasil**
Tel: 44 3225-3133 Fax: 44 3028-6499
www.march.com.br
eletrofase@march.com.br

SENSORVILLE Eletro Eletronica
Rua Gothard Kaesemodel 329
Joinville, SC 89203-400 - **Brasil**
Tel: 47-422-5111 Fax 47 433-5298
www.sensorville.com.br
suporte@sensorville.com.br

ZTECH SENSORES Ltda.
Rua Itagyba Santiago, 462
São Paulo - SP CEP: 04635-052 - **Brasil**
Tel/Fax: 11 5031-7777
www.ztechsensores.com.br
vendas@ztechsensores.com.br

SENSOR RIO
Rua Sao Ricardo, 209
Anil - Jacarepagua - RJ 22750-360 - **Brasi**
Tel: 21 2447-9594 Fax: 21 2447-0720
www.sensorrio.com.br
yuri@sensorrio.com.br

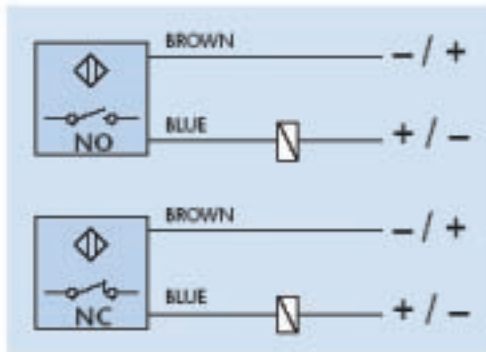
SPHERIC Componentes Oticos
Rua Imperatriz Leopoldina, 355 s 3
Novo Hamburgo - RS 93310-060 - **Brasil**
Tel 51 594-8036 Fax 51 594-8036
www.spheeric.com.br
alexandre@spheric.com.br

IEEL Industria Eletro Eletronica Ltda.
Rua Carmo do Parnaiba, 184
Belo Horizonte - MG 31710-140 - **Brasil**
Tel: 31 3495-1100
www.ieel.com.br
ieel01@ieel.com.br

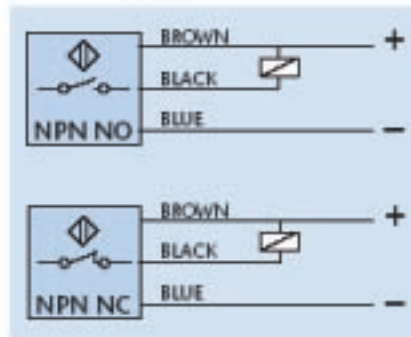
EuroSpecDirect Inc.

P.O. Box 17022
Sugar Land, TX 77496 USA
Tel.: 281-530-6026 Fax: 1-501-642-3209
www.eurospecdirect.com

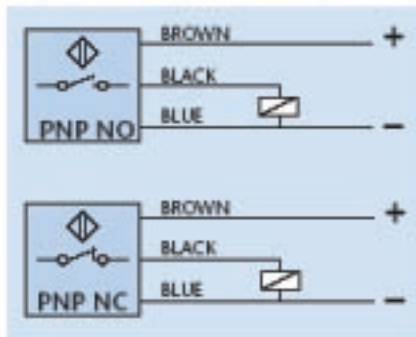
2 wire Wiring Diagrams



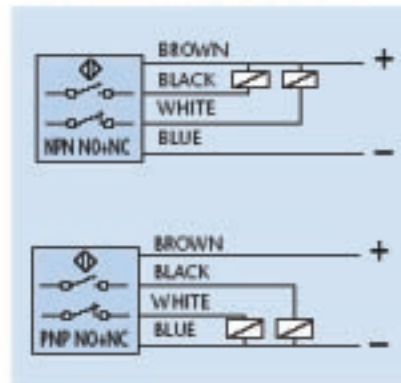
3 wire Wiring Diagrams - NPN



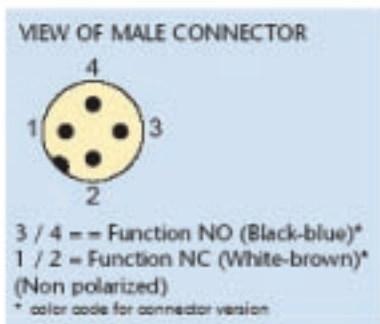
3 wire Wiring Diagrams - PNP



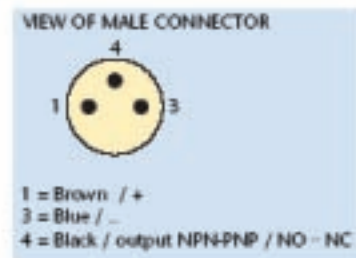
4 wire Wiring Diagrams



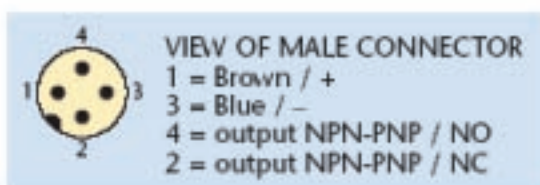
2 wire M12 connector



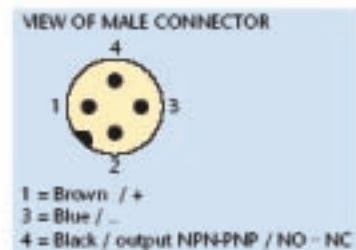
3 wire M8 connector



4 wire M12 connector



3 wire M12 connector



IS8 - INDUCTIVE SENSOR M8x1mm

1mm / 2mm range



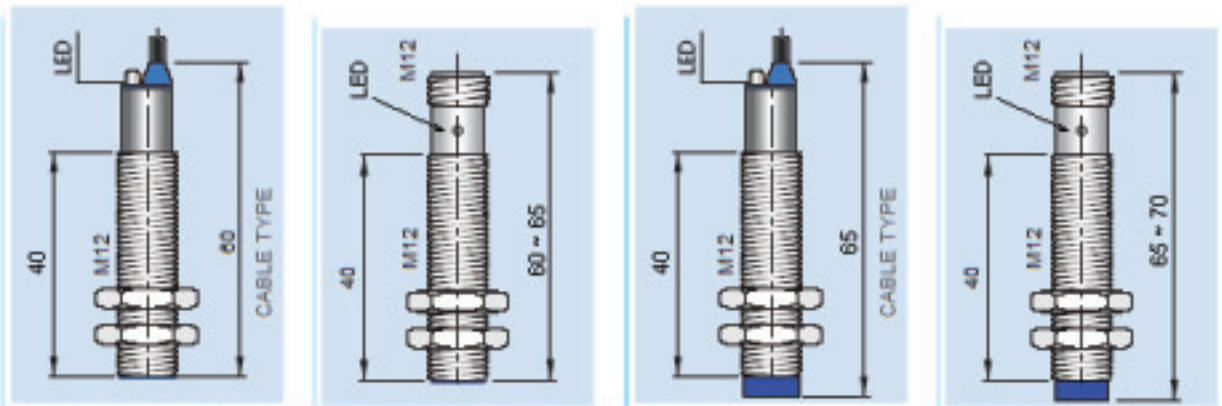
	MODE	OUTPUT				
2 WIRE	NO	AC				
	NC	AC				
3 WIRE	NO	NPN	IS8-F1-N-O-DC..	IS8-F1-N-O-DCQ8..	IS8-Y2-N-O-DC..	IS8-Y2-N-O-DCQ8..
	NC	NPN				
	NO	PNP	IS8-F1-P-O-DC..	IS8-F1-P-O-DCQ8..	IS8-Y2-P-O-DC..	IS8-Y2-P-O-DCQ8..
	NC	PNP				
4 WIRE	NO+NC	NPN				
	NO+NC	PNP				
Connection			2m PVC cable	3 pole M8 connector	2m PVC cable	3 pole M8 connector
Sensing (Sn)			1 mm		2 mm	
Frequency			< 600 Hz			
Max. Output Current			100 mA			
Protection			Polarity inversion			
Temperature Limits			-20 to +70C			
IP rating			IP67			
Housing			Metal nickel plated			

90-240 VAC

10-30 VDC

IS12 - INDUCTIVE SENSOR M12x1mm

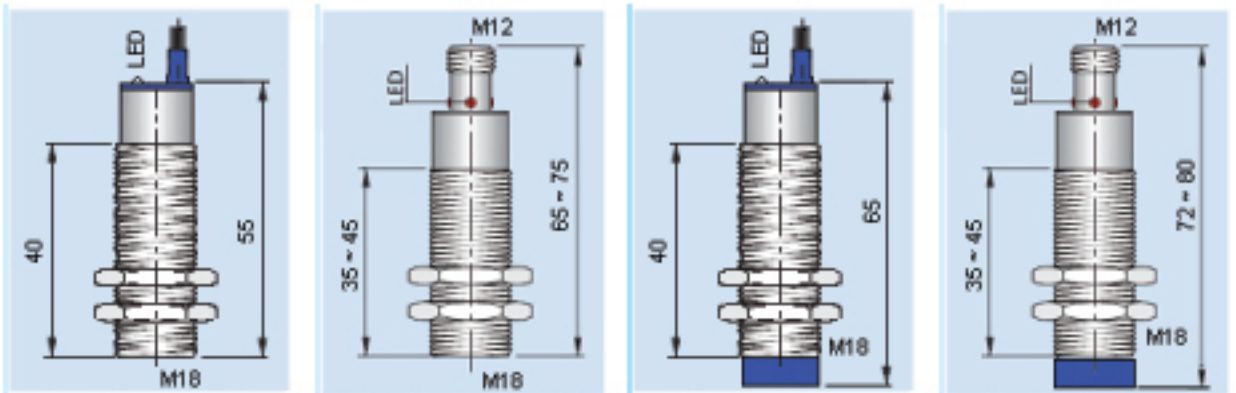
2mm / 4mm range



	MODE	OUTPUT							
2 WIRE	NO	AC	IS12-F2-O-AC	IS12-F2-O-ACQ	IS12-Y4-O-AC	90-250 VAC			
	NC	AC	IS12-F2-C-AC	IS12-F2-C-ACQ	IS12-Y4-C-AC				
	NO	DC	IS12-F2-O-DC	IS12-F2-O-DCQ	IS12-Y4-O-DC				
	NC	DC	IS12-F2-C-DC	IS12-F2-C-DCQ	IS12-Y4-C-DC				
3 WIRE	NO	NPN	IS12-F2-N-O-DC	IS12-F2-N-O-DCQ	IS12-Y4-N-O-DC	10-30 VDC			
	NC	NPN	IS12-F2-N-C-DC	IS12-F2-N-C-DCQ	IS12-Y4-N-C-DC				
	NO	PNP	IS12-F2-P-O-DC	IS12-F2-P-O-DCQ	IS12-Y4-P-O-DC				
	NC	PNP	IS12-F2-P-C-DC	IS12-F2-P-C-DCQ	IS12-Y4-P-C-DC				
4 WIRE	NO+NC	NPN	IS12-F2-N-OC-DC	IS12-F2-N-OC-DCQ	IS12-Y4-N-OC-DC	IS12-Y4-N-OC-DCQ			
	NO+NC	PNP	IS12-F2-P-OC-DC	IS12-F2-P-OC-DCQ	IS12-Y4-P-OC-DC				
Connection		2m PVC cable		4 pole M12 connector		2m PVC cable		4 pole M12 connector	
Sensing (Sn)		2 mm				4 mm			
Frequency		<600Hz(DC) / <20Hz(AC)				<400HZ(DC) / <20Hz(AC)			
Max. Output Current		200mA(DC) / 300mA(AC)							
Protection		Polarity inversion (DC)							
Temperature Limits		-20 to +70C							
IP rating		IP67							
Housing		Metal nickel plated							

IS18 - INDUCTIVE SENSOR M18x1mm

5mm / 8mm range



	MODE	OUTPUT							
2 WIRE	NO	AC	IS18-F5-O-AC	IS18-F5-O-ACQ	IS18-Y8-O-AC	IS18-Y8-O-ACQ			
	NC	AC	IS18-F5-C-AC	IS18-F5-C-ACQ	IS18-Y8-C-AC	IS18-Y8-C-ACQ			
	NO	DC	IS18-F5-O-DC	IS18-F5-O-DCQ	IS18-Y8-O-DC	IS18-Y8-O-DCQ			
	NC	DC	IS18-F5-C-DC	IS18-F5-C-DCQ	IS18-Y8-C-DC	IS18-Y8-C-DCQ			
3 WIRE	NO	NPN	IS18-F5-N-O-DC	IS18-F5-N-O-DCQ	IS18-Y8-N-O-DC	IS18-Y8-N-O-DCQ			
	NC	NPN	IS18-F5-N-C-DC	IS18-F5-N-C-DCQ	IS18-Y8-N-C-DC	IS18-Y8-N-C-DCQ			
	NO	PNP	IS18-F5-P-O-DC	IS18-F5-P-O-DCQ	IS18-Y8-P-O-DC	IS18-Y8-P-O-DCQ			
	NC	PNP	IS18-F5-P-C-DC	IS18-F5-P-C-DCQ	IS18-Y8-P-C-DC	IS18-Y8-P-C-DCQ			
4 WIRE	NO+NC	NPN	IS18-F5-N-OC-DC	IS18-F5-N-OC-DCQ	IS18-Y8-N-OC-DC	IS18-Y8-N-OC-DCQ			
	NO+NC	PNP	IS18-F5-P-OC-DC	IS18-F5-P-OC-DCQ	IS18-Y8-P-OC-DC	IS18-Y8-P-OC-DCQ			
Connection		2m PVC cable		4 pole M18 connector		2m PVC cable		4 pole M18 connector	
Sensing (Sn)		5 mm				8 mm			
Frequency		<400Hz(DC) / <20Hz(AC)				<200HZ(DC) / <20Hz(AC)			
Max. Output Current		200mA(DC) / 300mA(AC)							
Protection		Polarity inversion (DC)							
Temperature Limits		-20 to +70C							
IP rating		IP67							
Housing		Metal nickel plated							

90-250 VAC
10-30 VDC

IS30 - INDUCTIVE SENSOR M30x1mm

10mm / 15mm range



	MODE	OUTPUT									
2 WIRE	NO	AC	IS30-F10-O-AC	IS30-F10-O-ACQ	IS30-Y15-O-AC	IS30-Y15-O-ACQ	90-250 VAC				
	NC	AC	IS30-F10-C-AC	IS30-F10-C-ACQ	IS30-Y15-C-AC	IS30-Y15-C-ACQ					
	NO	DC	IS30-F10-O-DC	IS30-F10-O-DCQ	IS30-Y15-O-DC	IS30-Y15-O-DCQ					
	NC	DC	IS30-F10-C-DC	IS30-F10-C-DCQ	IS30-Y15-C-DC	IS30-Y15-C-DCQ					
3 WIRE	NO	NPN	IS30-F10-N-O-DC	IS30-F10-N-O-DCQ	IS30-Y15-N-O-DC	IS30-Y15-N-O-DCQ		10-30 VDC			
	NC	NPN	IS30-F10-N-C-DC	IS30-F10-N-C-DCQ	IS30-Y15-N-C-DC	IS30-Y15-N-C-DCQ					
	NO	PNP	IS30-F10-P-O-DC	IS30-F10-P-O-DCQ	IS30-Y15-P-O-DC	IS30-Y15-P-O-DCQ					
	NC	PNP	IS30-F10-P-C-DC	IS30-F10-P-C-DCQ	IS30-Y15-P-C-DC	IS30-Y15-P-C-DCQ					
4 WIRE	NO+NC	NPN	IS30-F10-N-OC-DC	IS30-F10-N-OC-DCQ	IS30-Y15-N-OC-DC	IS30-Y15-N-OC-DCQ					
	NO+NC	PNP	IS30-F10-P-OC-DC	IS30-F10-P-OC-DCQ	IS30-Y15-P-OC-DC	IS30-Y15-P-OC-DCQ					
Connection		2m PVC cable		4 pole M30 connector		2m PVC cable			4 pole M30 connector		
Sensing (Sn)		10 mm				15 mm					
Frequency		<200Hz(DC) / <20Hz(AC)				<200HZ(DC) / <20Hz(AC)					
Max. Output Current		200mA(DC) / 300mA(AC)									
Protection		Polarity inversion (DC)									
Temperature Limits		-20 to +70C									
IP rating		IP67									
Housing		Metal nickel plated									